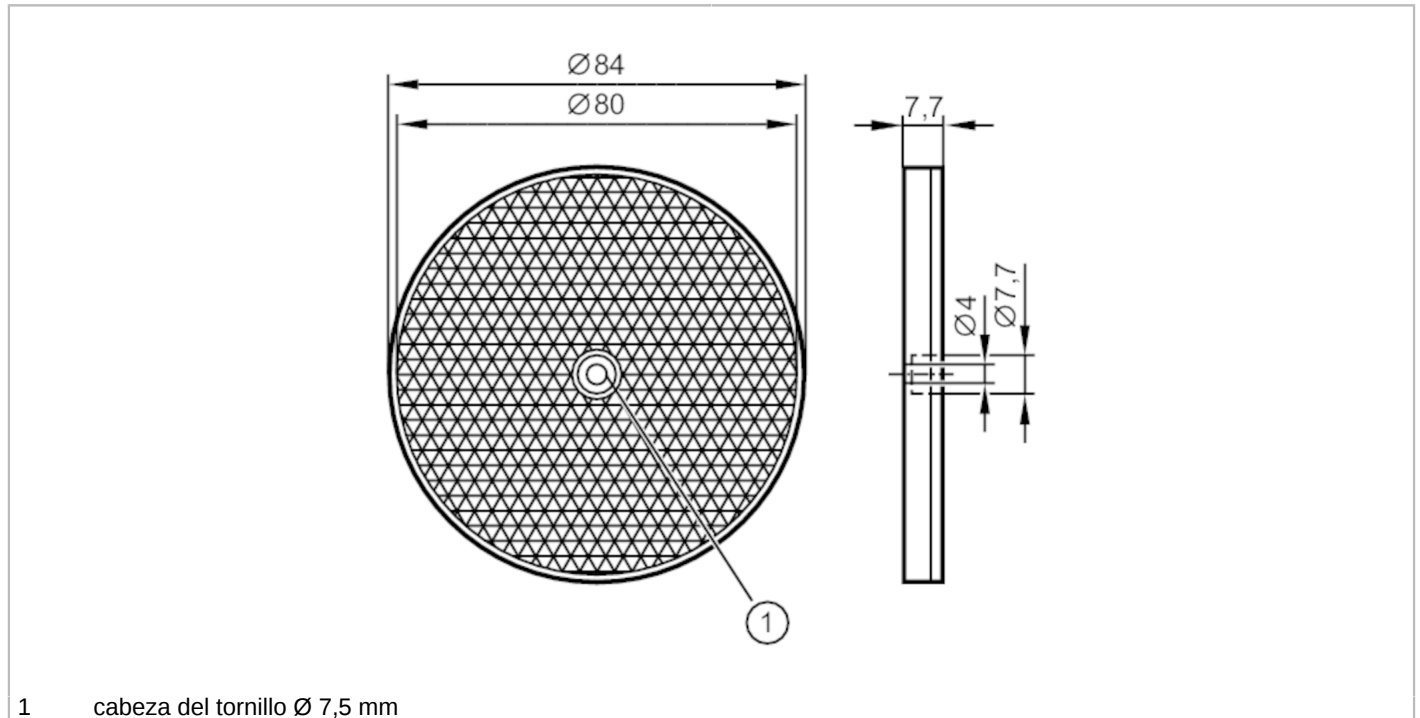


E20005



Reflector para sistemas réflex

REFLECTOR TS-80



Campo de aplicación

Versión redondo, para sistemas réflex con luz roja o por infrarrojos

Condiciones ambientales

Temperatura ambiente [°C] -10...60

Datos mecánicos

Peso [g] 30,9
Dimensiones [mm] \varnothing 84 / L = 7,7
Superficie del reflector [mm] \varnothing 80
Materiales plástico

Notas

Cantidad por pack 1 unid.