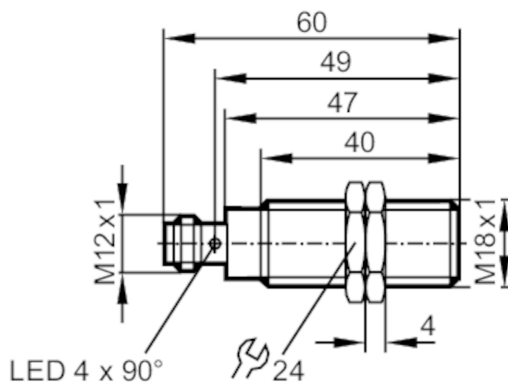


OGP201



Sistema réflex

OGP-HPKG/US100



Características del producto

Tipo de luz	luz roja
Carcasa	Tipo con rosca

Campo de aplicación

Característica especial	Filtro de polarización
Principio de funcionamiento	Sistema réflex

Datos eléctricos

Tensión de alimentación [V]	10...36 DC
Consumo de corriente [mA]	15
Clase de protección	II
Protección contra inversiones de polaridad	sí
Tipo de luz	luz roja
Longitud de onda [nm]	624

Salidas

Alimentación	PNP
Función de salida	modo luz
Caída de tensión máx. de la salida de conmutación DC [V]	2,5
Corriente máxima permanente de la salida de conmutación DC [mA]	200
Frecuencia de conmutación DC [Hz]	1000
Protección contra cortocircuitos	sí
Tipo de protección contra cortocircuitos	pulsada
Resistente a sobrecargas	sí

Rango de detección

Alcance con respecto al reflector [m]	0,03...4; (Reflector «nido de abeja» Ø 80 E20005)
---------------------------------------	---

OGP201



Sistema réflex

OGP-HPKG/US100

Alcance ajustable		no
Diámetro máx. del punto luminoso [mm]		160
Dimensiones del punto luminoso aplicables para		con el alcance máximo
Filtro de polarización disponible		sí

Condiciones ambientales

Temperatura ambiente [°C]		-25...60
Grado de protección		IP 67

Homologaciones / pruebas

CEM	EN 60947-5-2	
MTTF [años]		500

Datos mecánicos

Peso [g]		50,1
Carcasa		Tipo con rosca
Dimensiones [mm]		M18 x 1 / L = 60
Nombre de la rosca		M18 x 1
Materiales		Carcasa: inox (1.4404 / 316L)
Material de la lente		PMMA

Indicaciones / elementos de mando

Indicación	Estado de conmutación	1 x LED, amarillo
------------	-----------------------	-------------------

Accesorios

Componentes incluidos		tuercas de fijación: 2
-----------------------	--	------------------------

Notas

Notas		tensión de alimentación "supply class 2" según cULus
Cantidad por pack		1 unid.

Conexión eléctrica

Conector: 1 x M12; codificación: A





Sistema réflex

OGP-HPKG/US100

Conexión

